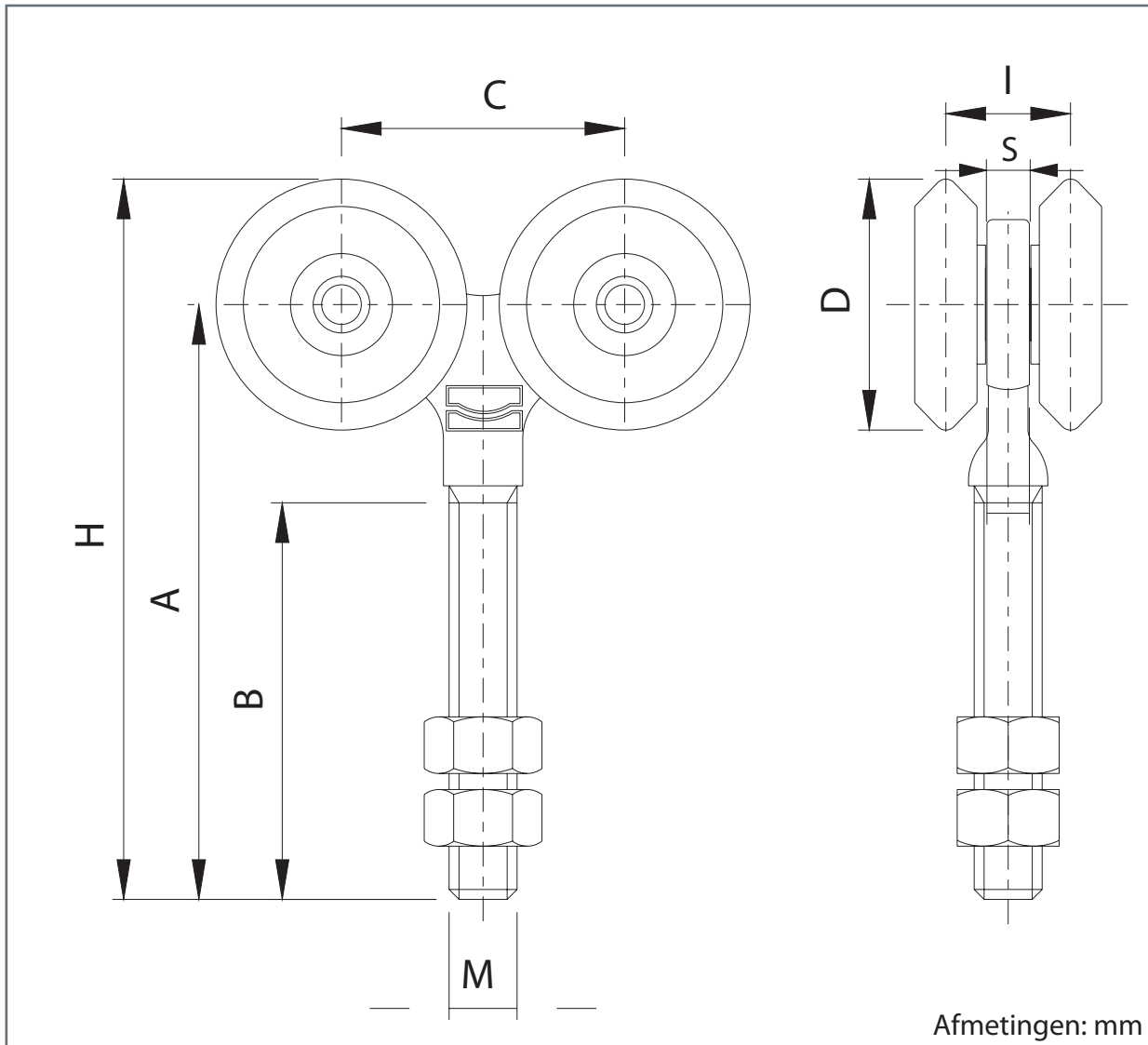


- Toepasbaar voor rail PICCOLO
- Draagkracht 50 kg



- Toepasbaar voor rail MEDIO
- Draagkracht 280 kg
- MEDIO D=44 mm

4-C-MEDIO    A=105    B=70    C=50    D=Ø44    H=127    I=22    M=M12    S=7

